

**Nombre producto**

Fuente de alimentación 12 DC 1 AMP



**Modelo:** C-713-C1

Tipo de PS: A

Grado de Seguridad 3

Clase Ambiental II

**Normativa:**

UNE-EN 50131-6:2017

**Organismo certificador**

ALTER TECHNOLOGY

**Documento:**

INFO\_C313C1 V2

11:02:2021

**Descripción**

Fuente de alimentación destinada a su utilización en sistemas de Seguridad grado 3 según normativa UNE-EN 50131-6:2017. Capaz de suministrar 12V 1A máximos (100 mA nominal) repartidos en sus dos salidas además de cargar y supervisar la batería.

Detección y señalización de:

- Fallo de red eléctrica
- Batería, descargada, en mal estado o ausente.
- Fallo de alimentación según norma y señalización independiente

Tamper NC de tapa y pared. Caja metálica de espesor 1.2 mm capaz de contener 1 batería de 12V 7 Amp

## Características Generales

Fuente conmutada de 12 W apta para su instalación en el interior de la zona vigilada.

Carga de 1 batería de 13.8 V 7 Ah supervisada.

Desconexión automática de batería en caso de baja tensión.

Salidas protegidas contra sobretensiones y limitadas en corriente.

Salidas de alarma de Batería baja, Fallo de red y fallo en salidas de alimentación.

Caja metálica de protección con capacidad para 1 batería..

Dimensiones 280x167x71 mm

### Especificaciones Técnicas:

Tensión de Red	90 a 253 VAC 50/60Hz, Fus. de 3,15 Amp en filtro y de 2.5 Amp (NGL)
Tensión Mínima de funcionamiento	< 90 VAC
Salida fallo red electrica	R1,R2 - RELE de estado sólido , NC = OK según Normativa
Tensión de salida	13,8V +- 15% con alimentación de red 12V +- 15% con Batería
Rizado máximo salidas de tensión:	150 mVpp 100 Hz
Protecciones Sobrevoltaje 15 V	Transil 15V 1500W y varistores 25V
Salidas de Fallos	F1,F2 - RELE de estado sólido, NC = OK según Normativa
Corriente nominal de carga	100 mA

### Baterías:

Capacidad	Hasta 1 x 12V 7 Ah
Corriente Maxima de carga	0,7 A a 13,8V
Desconexión automática de Baterías	< 7.5 V
Test dinámico de baterías	0,7A/ 2 segundos cada 1 min
Baterías recomendada	12V 7 Ah
Alarma de fallo de batería	B1,B2 - Tensión inferior a 10,5 V RELE, NC = OK según Normativa
Tiempo máx. de carga (80%)	24 h, Tensión a la que se considera la batería cargada 13,8 V



## Características Generales

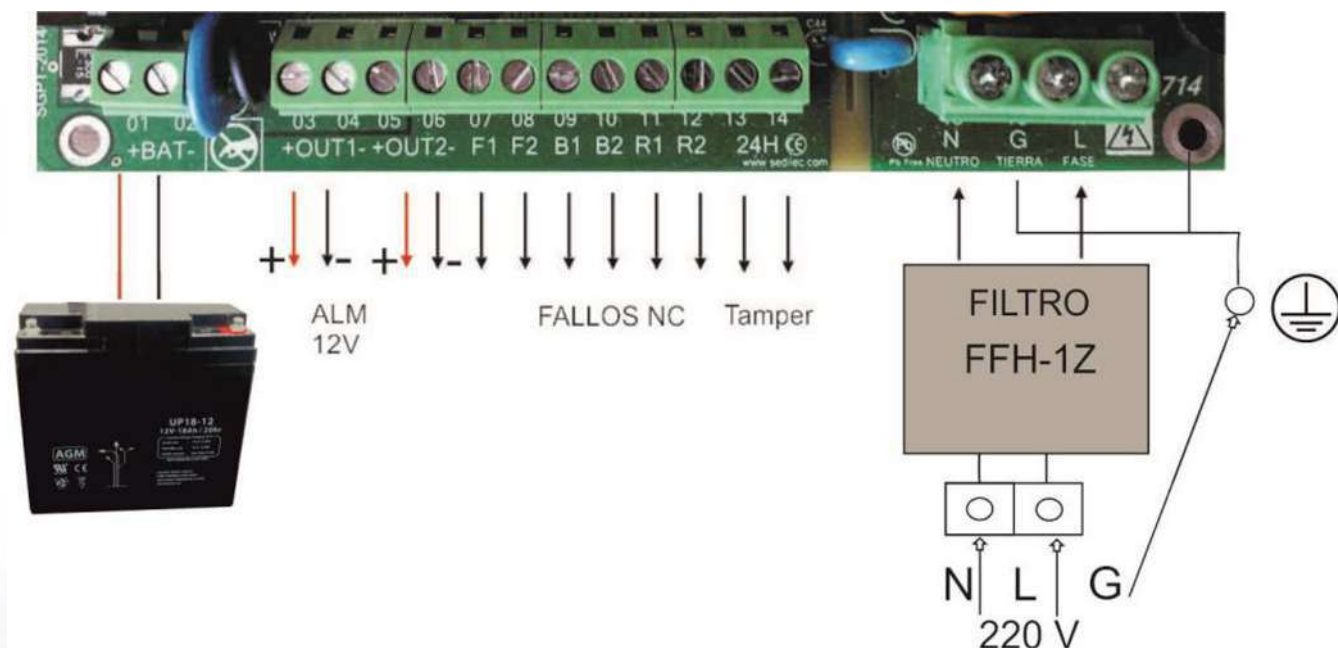
### Mecánica y Ambientales:

Ambiental	Clase II
Rango de temperatura	- 10.... + 40°C
Humedad relativa	Max. 80%
Caja metálica	1.2mm RAL 7035 secado al Horno
Dimensiones (mm)	280x167x71 mm
Peso	1.5 Kg

### Modelo:

Part No.	Descripción
C 713-C1	12 VDC, power supply

### Conexión:



### FALLOS NC

F1-F2 Fallo general de alimentación NC su actuación se produce cuando la tensión de salida está fuera del rango de 11 a 15 voltios o bien la salida está en cortocircuito.

B1-B2 Fallo de batería NC, Tensión inferior a 10,5 V

R1-R2 Fallo de Red eléctrica. NC

## Características Generales

### ALIMENTACION

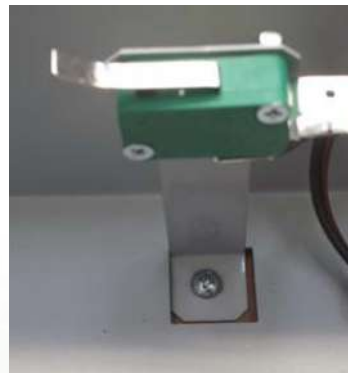
+OUT1- +OUT2- Salida de alimentación de 12V (100 mA nominal), dispuestas en doble clema para facilitar el conexionado.

### Instalación:

- 1.- Marcar los puntos a taladrar para sujeción de caja 3 tornillos roscachapa para sujeción a pared y 1 para sujeción del dispositivo de tamper de tapa y pared (3).
- 2.- Fijar la base y el tamper (3) mediante tornillos rosca chapa M4x25.
- 3.- Realizar el conexionado eléctrico de red con cable de diametro 1 mm<sup>2</sup>, alimentación de 12V , batería y fallos.
- 4.- El estado de la alimentación se señaliza con un led bicolor situado en el circuito (verde alimentación correcta, rojo en caso contrario).
- 5.- Conexionar tierra de tapa y base metálica.(1)
- 6.- Conexionar batería
- 7.- Cerrar tapa mediante tornillos M4x10



3



1



### Mantenimiento:

Este equipo está diseñado para su utilización exclusivamente por personal autorizado.

No es preciso un mantenimiento periódico salvo la verificación de su funcionamiento correcto.

Realizar el cambio de baterías según especificaciones del fabricante.