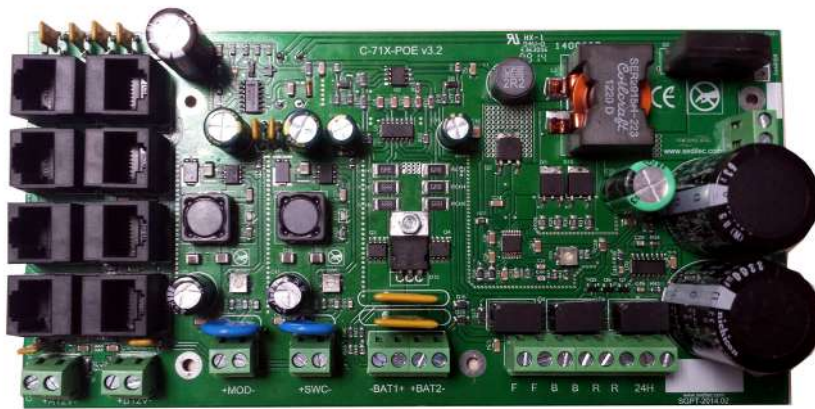


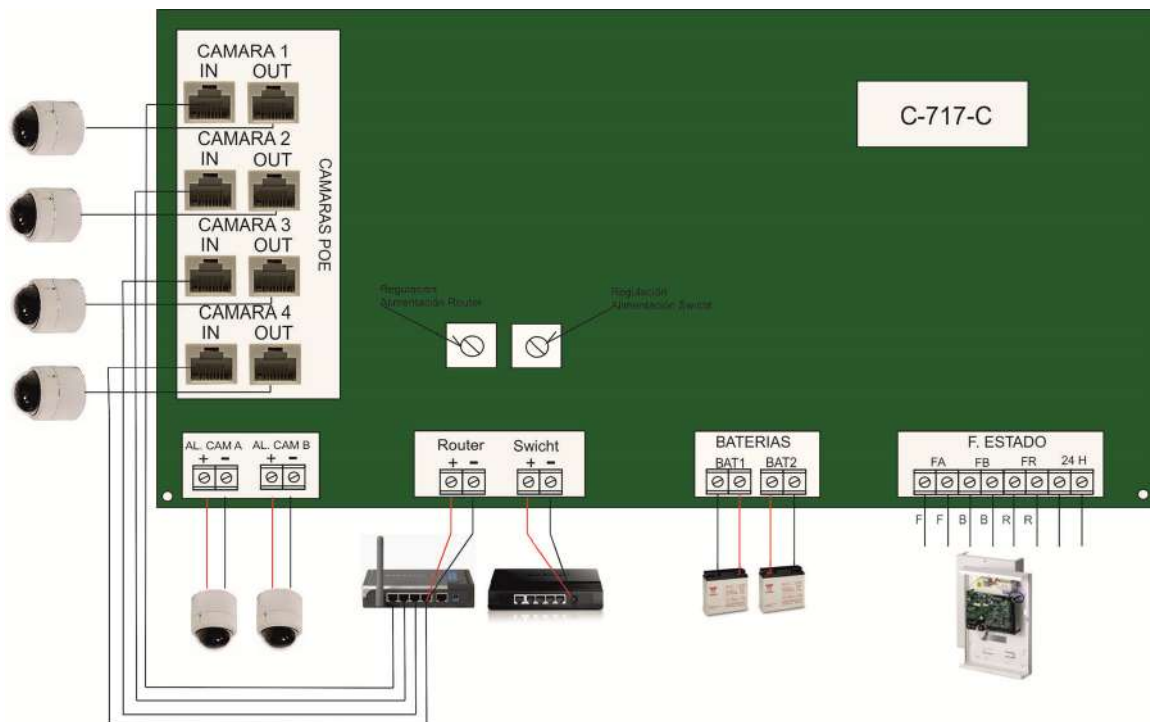
Nombre producto

Fuente de alimentación conmutada CCTV 150 W



Características generales

- Especialmente diseñada para su utilización en instalaciones de CCTV
- Fuente conmutada de 150 W. Salidas específicas de Router, Switch y hasta 6 cámaras
- Carga de 2 baterías de 13.8 V 18A supervisadas
- Salidas protegidas contra sobretensiones y limitadas en corriente.
- Salidas de alarma de Batería baja, Fallo de red, Tamper y fallo general en salidas de alimentación.
- Caja metálica de protección con capacidad para 2 baterías de 18 Amp.
- Dimensiones 400x300x90 mm



Fallos estado:

FA Fallo general de alimentación NC (tensión inferior a 11V o superior a 15V o cortocircuito)
 FB Fallo de batería, tensión <10,5V en ausencia de red o cortocircuito Alarma NC
 FR Fallo de Alimentación de red eléctrica 220 V NC
 24H TAMPER NC

Alimentación de Router y Switch

Regulables mediante potenciómetro en el intervalo de 5 a 12V

Alimentación de Cámaras

4 cámaras POE 12V 1 Amp.
 2 Cámaras 12V 1 Amp.

Baterías

Alimentación 13,8 Vcc para carga de 2 baterías de 12V 18Ah.
 En el caso de utilizar una sola batería, unir las dos salidas positivas de 13,8 V

Especificaciones técnicas

Entradas

Tensión de Red	180 a 253 VAC 50/60Hz, 2 A protegida por fusible
Tensión Mínima de funcionamiento	< 160 VAC

Alimentación Router

Salida de Router	5 a 12 VDC Regulable
Potencia máxima	15 Wat. Limitada en corriente y cortocircuitable.

Alimentación Switch

Salida de Router	5 a 12 VDC Regulable
Potencia máxima	15 Wat. Limitada en corriente y cortocircuitable.

Alimentación Cámaras

Salida cámara POE	12 VDC
Potencia máxima por cámara (6)	15 Wat. Limitada en corriente
Rizado máximo	75 mVpp 100 Hz
Protección sobretensiones	Varistores 20V
Salidas de Fallos	Contactos NC
Efficiency I=1 A	85%

Baterías

Capacidad	Hasta 2 x 12V 18 Ah
Corriente Máxima de carga	2,5 A a 13,8V
Salida de Carga de batería	cortocircuitable
Fallo de Batería	10,5 V
Alarma de fallo de batería	< 10.5V NC
Tiempo máx. de carga (80%)	24 h

Especificaciones técnicas

Mecánica y Ambientales

Rango de temperatura	- 10.... + 40°C
Humedad relativa Max.	80%
Caja metálica	1.2mm RAL 7035 secado al Horno
Dimensiones	(W x H X D, mm)400 x 300 x 90
Peso	3.1 Kg

Ordering information

Part No.	Descripción
C 717 C	12 VDC, 150 W power supply