

Nombre producto

Sirena Exterior de Robo



Características

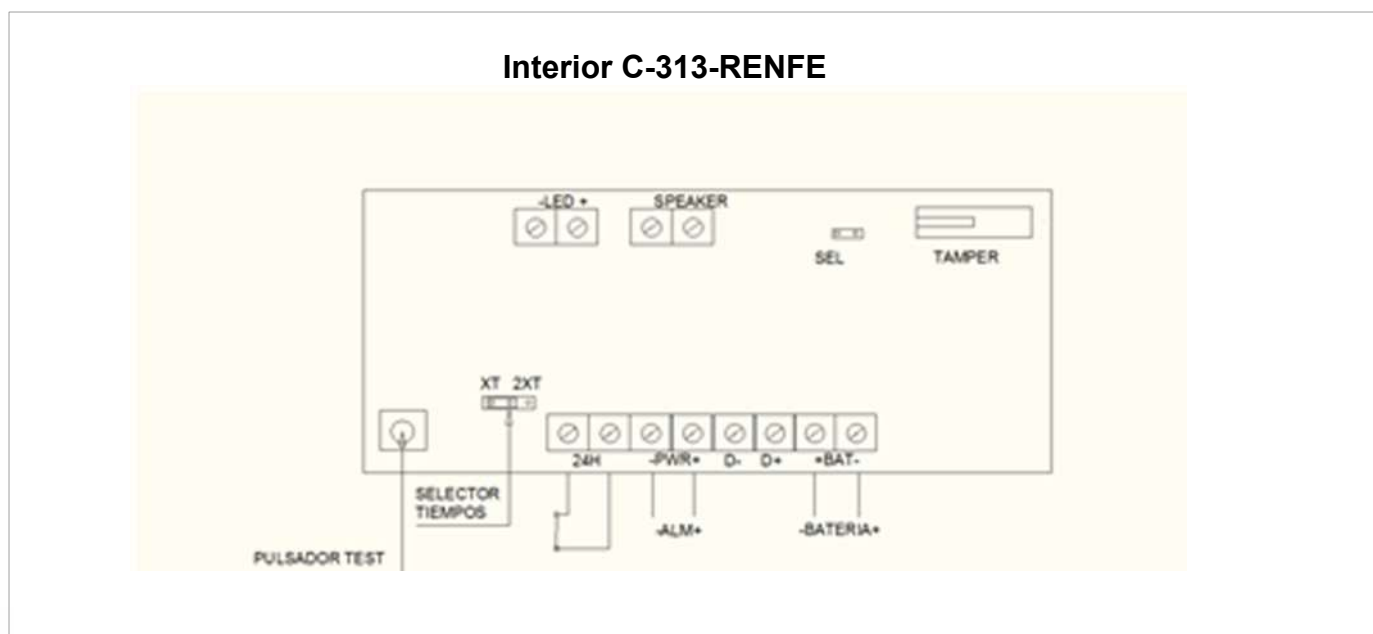
- Sirena de tecnología microprocesada.
- Posibilidad de autoalimentada o no.
- Posibilidad de sonido continuo o temporizado normativa.
- Posibilidad de control por + o - por presencia o ausencia de ellos.
- Alimentación 12V
- Consumo en reposo 15 mA.
- Consumo en alarma 60 mA.
- Potencia sonora 85 dB.
- Iluminación de alarma intermitente 1.

Características

Tapas fabricadas en plástico ABS

Base de aluminio.

Dimensiones: 350 x 220 x 80 mm



PWR	Alimentación de 12V desde el panel 24H: contactos NC de tamper de tapa y pared.
D-	Disparo por negativo.
D+	Disparo por positivo.
SEL	Selector de disparo por presencia o por ausencia (Puente sin hacer la sirena suena por presencia).

CICLOS DE ACTUACIÓN La señal de disparo de alarma produce señalización luminosa y acústica, realizando ciclos de la siguiente forma según se seleccione el puente XT/2XT

Puente en XT	Tiempo inicial de 5 minutos resto ciclos de 2.5 minutos.
Puente en 2XT	Tiempo inicial de 10 minutos resto ciclos de 5 minutos.



P019-5559
4919
PX-528-0-S
SGPT-2015 03

P019-5690
5219



Dirección: Avenida de Alcalá nº 18 Naves 10-11 CP28160 | Talamanca de Jarama - Madrid (Spain)
Teléfonos: +34 918440546 +34 918417866 | **Email:** sedilec@sedilec.com | **Web:** www.sedilec.com