

Nombre producto

Sirena de bajo consumo para exterior, normativa de seguridad UNE-EN 50131-4



Normativa:
UNE-EN 50131-1:2006+A1:2009
UNE-EN 50131-4:2008

Tipo de PS: A
Grado de Seguridad 3
Clase Ambiental II

Descripción

Sirena exterior destinada a su utilización en sistemas de Seguridad grado 3 según normativa UNE-EN 50131 Tecnología de bajo consumo (inferior a 60 mA en alarma).

- Tiempos de sonería seleccionables realizando ciclos alternos de actuación o no.
- Tamper NC de tapa y pared.
- Disparo por positivo o negativo, por ausencia o por presencia (seleccionable).
- Posibilidad de autoalimentada o no.
- Potencia sonora 85 DB señalización luminosa mediante led de alta luminosidad.

Características

Alimentación

Tensión de entrada 12 V Vcc

Fusible de alimentación rearmable 1,5 Amp.

Temperatura de funcionamiento -40 a 85 °C Humedad relativa <80%

Carga y Supervisión de baterías

Tensión carga de batería 13,8 V limitada a 1 Amp.

Ciclos de Actuación

La señal de disparo de alarma produce señalización luminosa y acústica, realizando ciclos de la siguiente forma:

1 - 5 minutos de actuación inicial. Posteriormente ciclos de 2.5 minutos de señalización acústico-luminosa y 2,5 minutos de reposo.

2 -10 minutos de actuación inicial. Posteriormente ciclos de 5 minutos de señalización acústico-luminosa y 5 minutos de reposo.

Los ciclos se repiten mientras la señal de disparo está presente. En reposo la señalización luminosa permanece.

Envolvente plástico

Tapa y base fabricadas en plástico ABS

Dimensiones 325x210x65 mm

Tamper de tapa y pared.



INSTALACIÓN



Figura 2

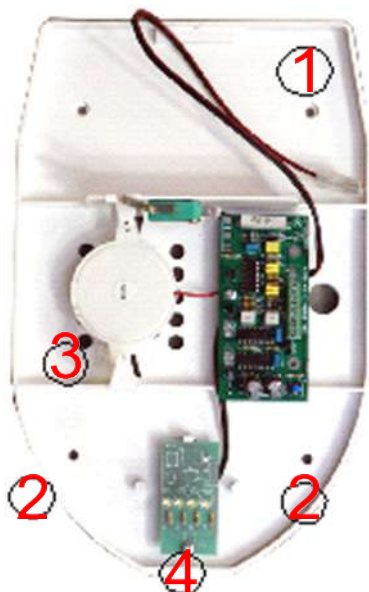


Figura 3

1 - El equipo se presenta embalado en caja de cartón que contiene la sirena y la información de instalación y conexión.

2 - Abrir la sirena desatornillando el tornillo frontal.

3 - Presentar en la pared la base de la sirena marcando en la pared la posición de los puntos: (1) (2) y (3) este último va a utilizarse para atornillar la chapa de sujeción del tamper.

4 - Taladrar y atornillar utilizando tornillos rosca chapa de 3.9x40 mm. y tacos de diámetro 6

5 - Una vez fijada la sirena y presentada en la pared, atornillar la chapa del tamper. tal y como se indica en la figura 2 y 3.

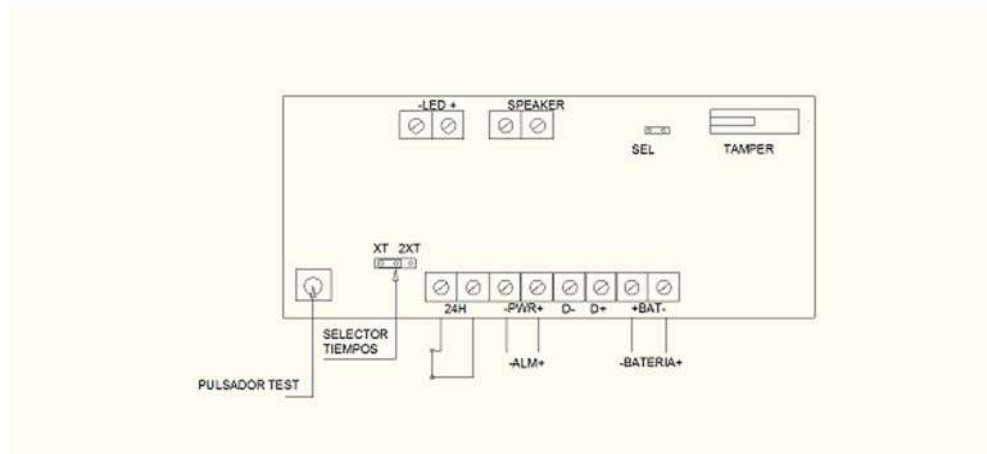
6 - Cablear en las bornas destinadas a tal fin los dispositivos a alimentar respetando la polaridad.

7 - Conectar la batería respetando la polaridad.

8 - Una vez realizadas las verificaciones de conexionado actuar sobre el pulsador de test verificando que el led verde se ilumina y que se produce señalización acústico-luminosa.

9 - Finalmente cerrar la sirena mediante el tornillo roscachapa 4.

CONEXIONADO



PWR

Alimentación de 12V desde el panel.

24H

Contactos NC de tamper de tapa y pared.

D- D+

Disparo por negativo.
Disparo por positivo.

SEL

Selector de disparo por presencia o por ausencia (puente sin hacer la sirena suena por presencia).

CICLOS DE ACTUACIÓN

La señal de disparo de alarma produce señalización luminosa y acústica, realizando ciclos de la siguiente forma según se seleccione el puente XT/2XT.

Puente en XT: Tiempo inicial de 5 minutos resto ciclos de 2.5 minutos.

Puente en 2XT: Tiempo inicial de 10 minutos resto ciclos de 5 minutos.