

**Nombre producto**

Sirena de bajo consumo para exterior, normativa de seguridad UNE-EN 50131-4



**Descripción**

Sirena exterior destinada a su utilización en sistemas de Seguridad Tecnología de bajo consumo (inferior a 60 mA en alarma).

- Tiempos de sonería seleccionables realizando ciclos alternos de actuación o no.
- Tamper NC de tapa y pared.
- Disparo por positivo o negativo, por ausencia o por presencia (seleccionable).
- Posibilidad de autoalimentada o no.
- Potencia sonora 85 DB señalización luminosa mediante led de alta luminosidad.

### Alimentación

Tensión de entrada	12 V Vcc
Temperatura de funcionamiento	-40 a 85 °C Humedad relativa <80%

---

### Carga y Supervisión de baterías

Tensión carga de batería	13,8 V limitada a 1 Amp Batería de litio (battery back up)
--------------------------	--

---

### Ciclos de Actuación

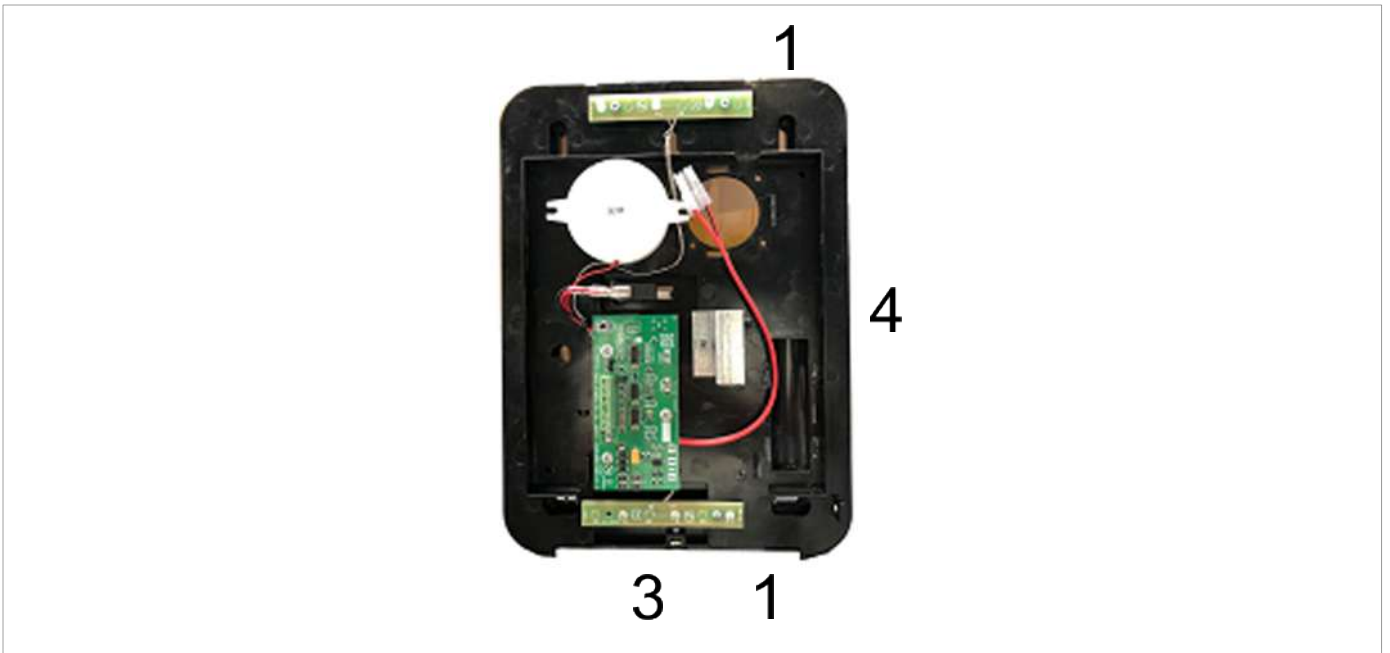
La señal de disparo de alarma produce señalización luminosa y acústica, realizando ciclos de la siguiente forma:

1. Ciclos de 5 minutos de actuación y 5 de reposo.
2. Ciclos de 10 minutos de actuación y 10 de reposo.

Los ciclos se repiten mientras la señal de disparo está presente. En reposo la señalización luminosa permanece.

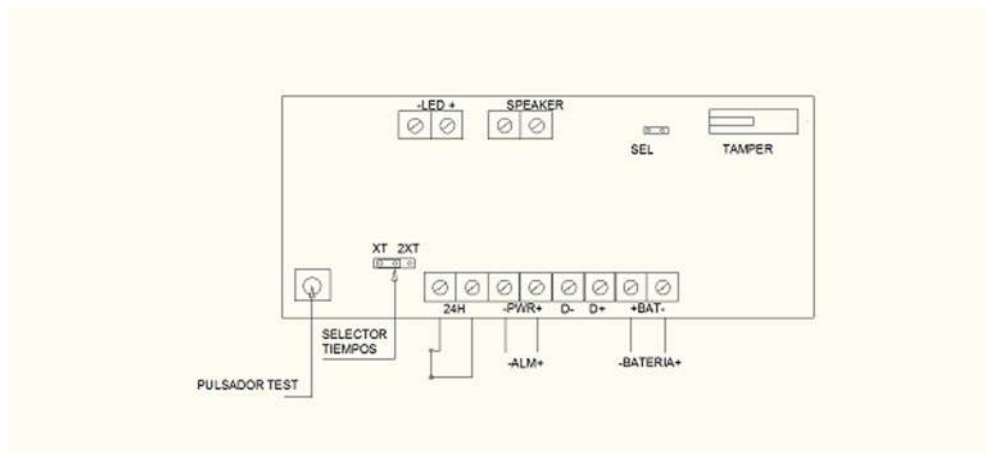
3. Envolverte plástico
  4. Tapa y base fabricadas en plástico ABS
  5. Dimensiones 325x210x65 mm
  6. Tamper de tapa y pared.
-

## INSTALACIÓN



- 1 - El equipo se presenta embalado en caja de cartón que contiene la sirena y la información de instalación y conexión. 1
- 2 - Abrir la sirena desatornillando el tornillo frontal.
- 3 - Presentar en la pared la base de la sirena marcando en la pared la posición de los puntos: (1) y (2).
- 4 - Taladrar y atornillar utilizando tornillos rosca chapa de 3.9x40 mm. y tacos de diametro 6
- 5 - Es preciso comprobar que el tamper de pared realiza correctamente su función de pisado.4
- 4 - Cablear en las bornas destinadas a tal fin los dispositivos a alimentar respetando la polaridad.
- 5 - Conectar la batería respetando la polaridad y sujetarla mediante la pieza 4
- 6 - Una vez realizadas las verificaciones de conexionado actuar sobre el pulsador de test verificando que el led verde se ilumina y que se produce señalización acústico-luminosa.
- 7 - Finalmente cerrar la sirena mediante el tornillo roscachapa 3

## CONEXIONADO



### PWR

Alimentación de 12V desde el panel D- : Disparo de alarma por -D+ : Disparo de alarma por +

### 24H

contactos NC de tamper de tapa y pared.

### Selector de tiempos

puede de dos posiciones

### XT 2XT

Ciclos de 5 minutos de sonido y 5 de reposo  
Ciclos de 10 minutos de sonido y 10 de reposo

### D- D+

Disparo por negativo  
Disparo por positivo

### SEL

Selector de disparo por presencia o por ausencia  
(puente sin hacer la sirena suena por presencia)